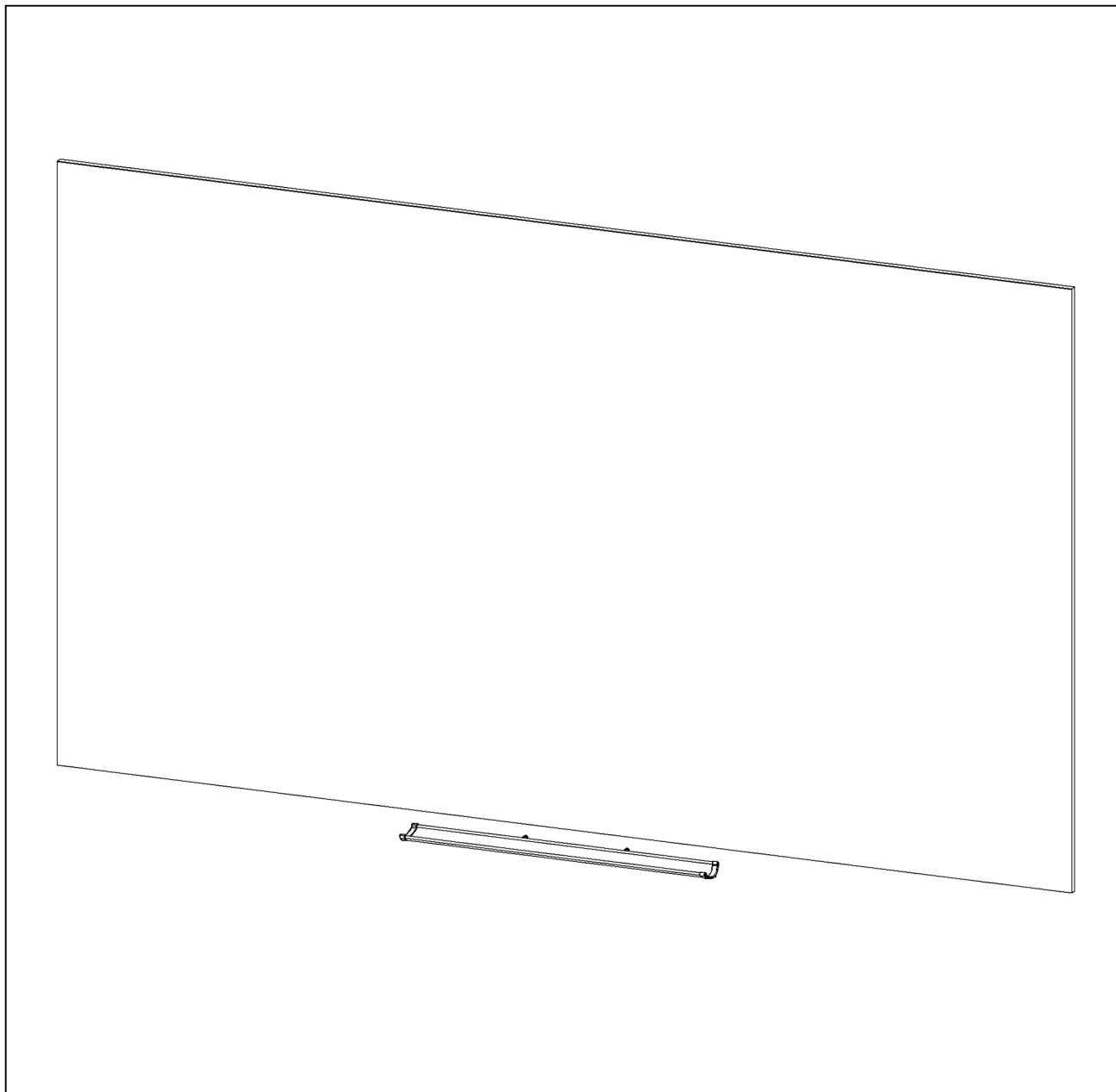


DIAMANT

7279AS2



EN ISO 28762
EN 14434



VANERUM
an i3-VCP company

Z.A. des Dix Muids, rue Antoine Laurent Lavoisier, 59770 Marly, FRANCE | +33 (0)3.27.45.60.60 | contact@vanerum.fr
www.vanerum.fr



ATTENTION

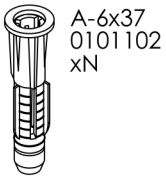
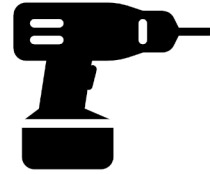
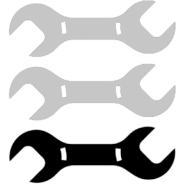
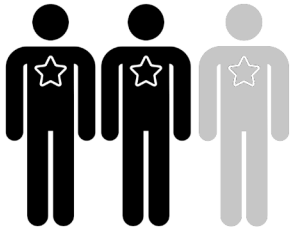
L'assemblage et l'installation de ce produit doivent respecter les instructions ci-jointes.

Risque de blessure grave ou mortelle par écrasement en cas de chute du produit. Pour éviter tout risque de basculement, le poseur devra contrôler que le mur est adapté à la pose et que les éléments de fixation supportent les efforts générés (arrachement de 70kg).

WARNING

Assembly and installation of this product must follow enclosed instructions.

Serious or fatal crushing injuries can occur from product tip over. To prevent tip over, the installer must check the wall is suitable for installation and fixing elements support forces generated (removal of 70kg).



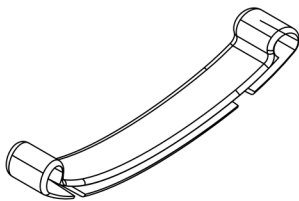
A-6x37
0101102
xN



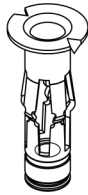
B-4x50
0100123
xN

N = nombre de trous des profils de fixation / number of holes in mounting profiles.

OPTION AUGET / PEN TRAY OPTION



C
0000129
x2



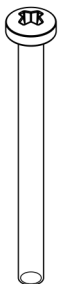
D-M5x36
0100126
x2



E-ø10xM6x30
0100054
x2

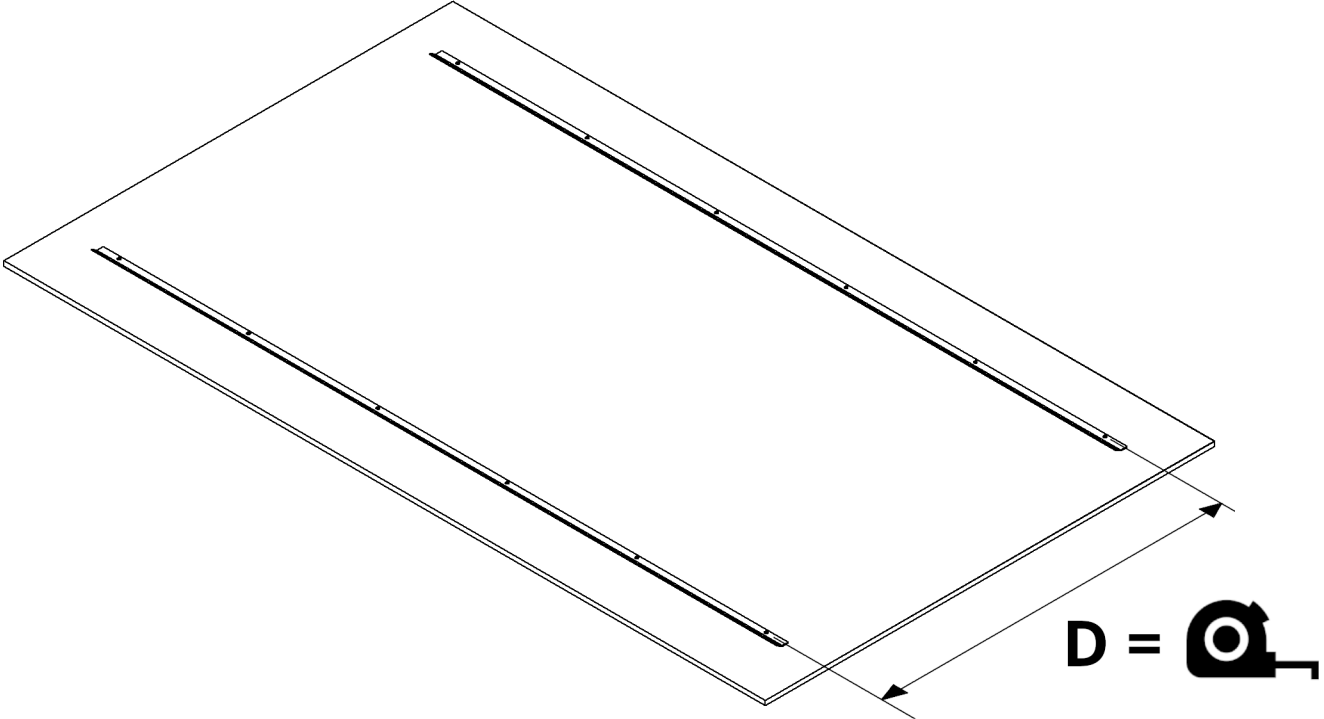


F-M5
0101104
x2

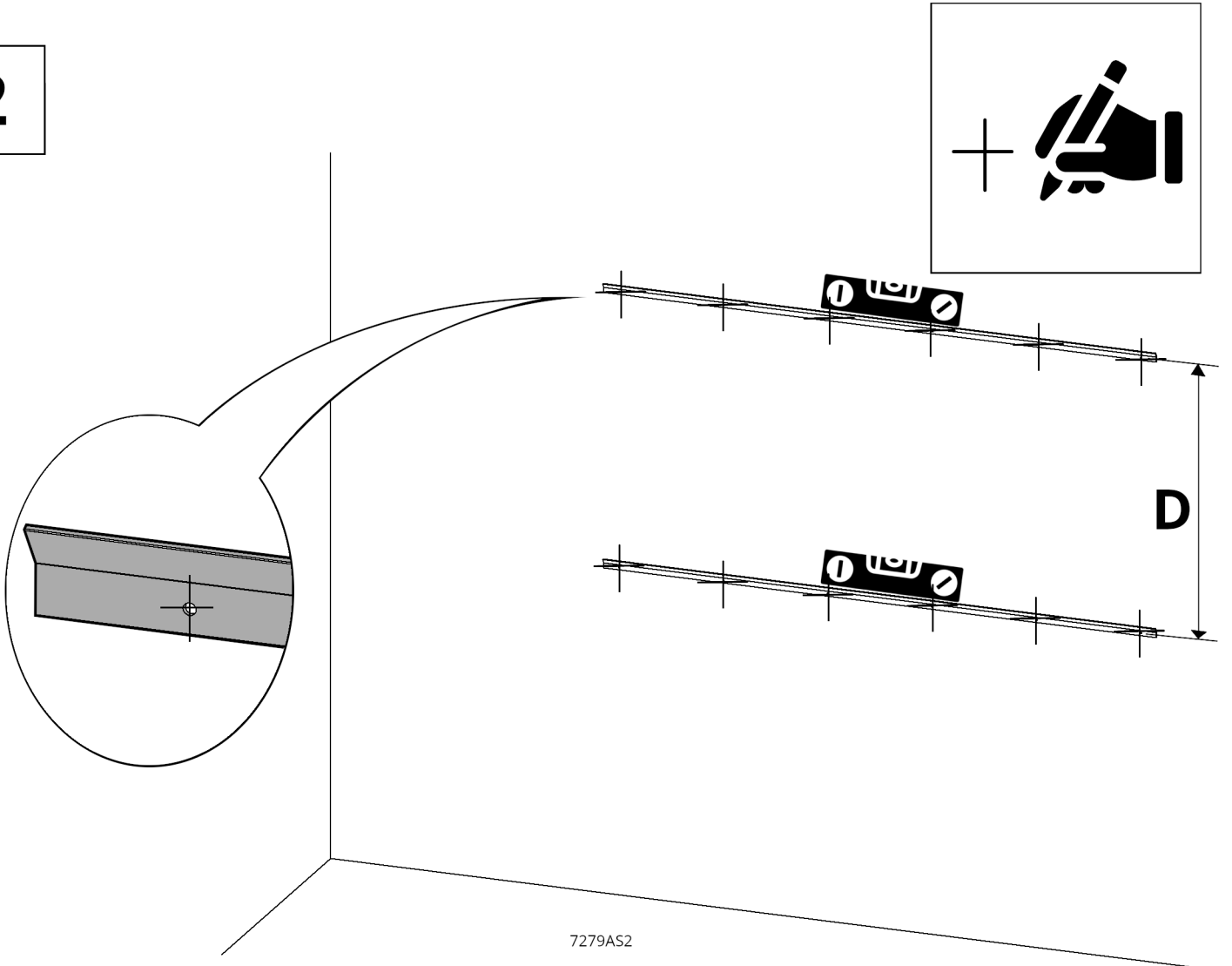


G-M5x60
0100127
x2

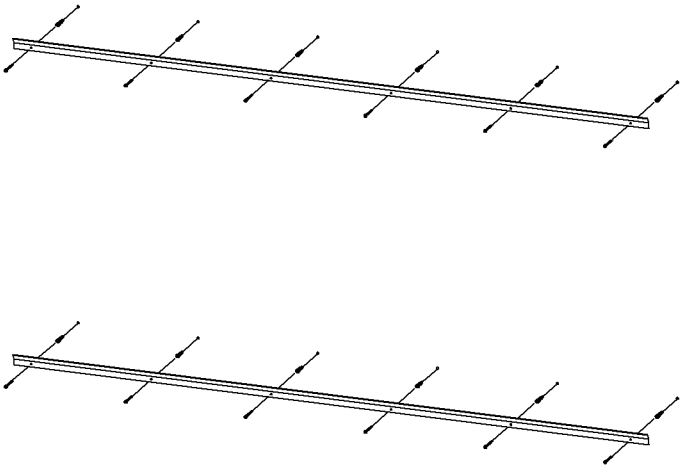
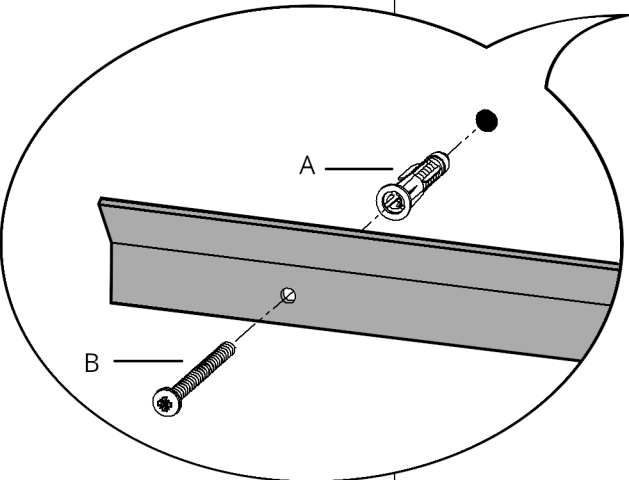
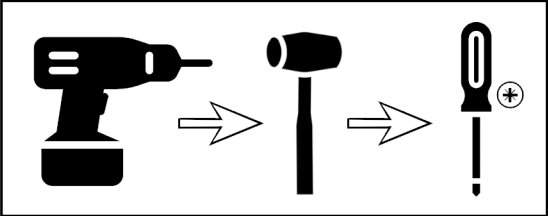
1



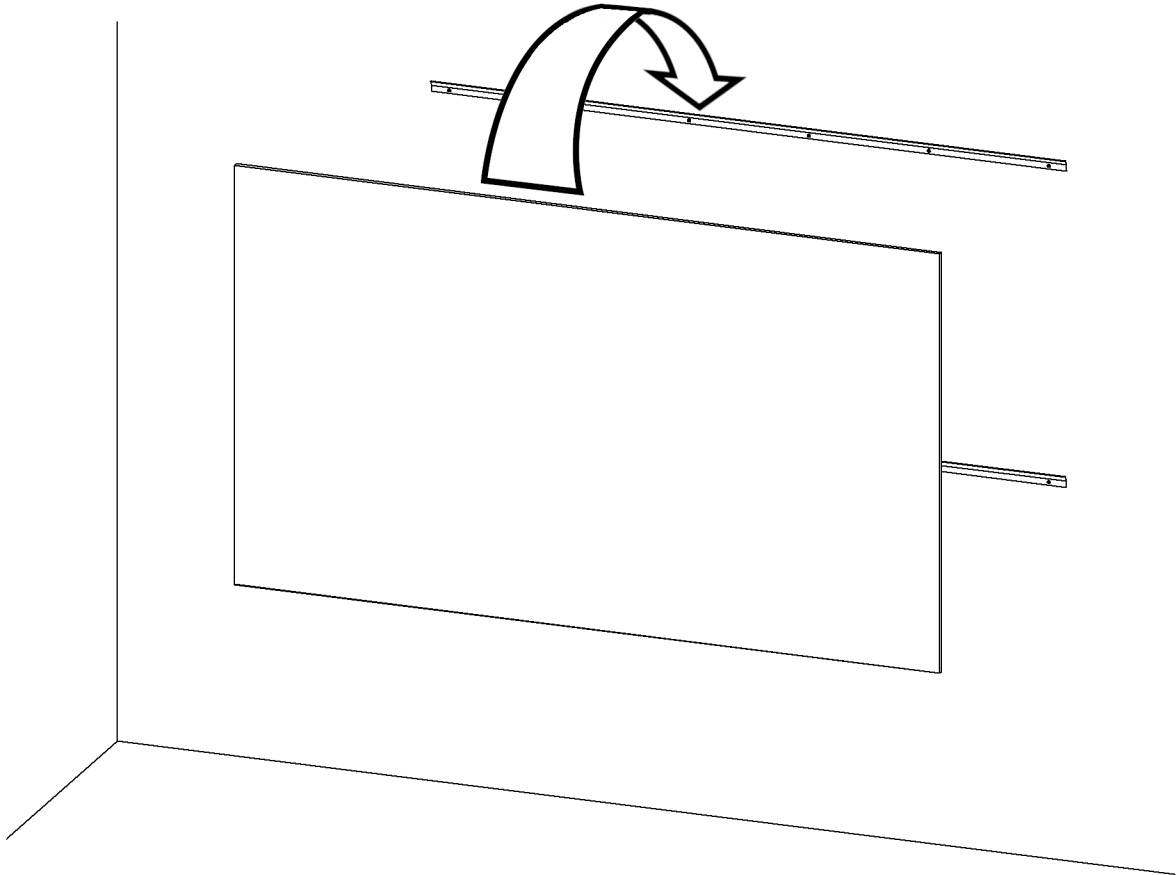
2



3

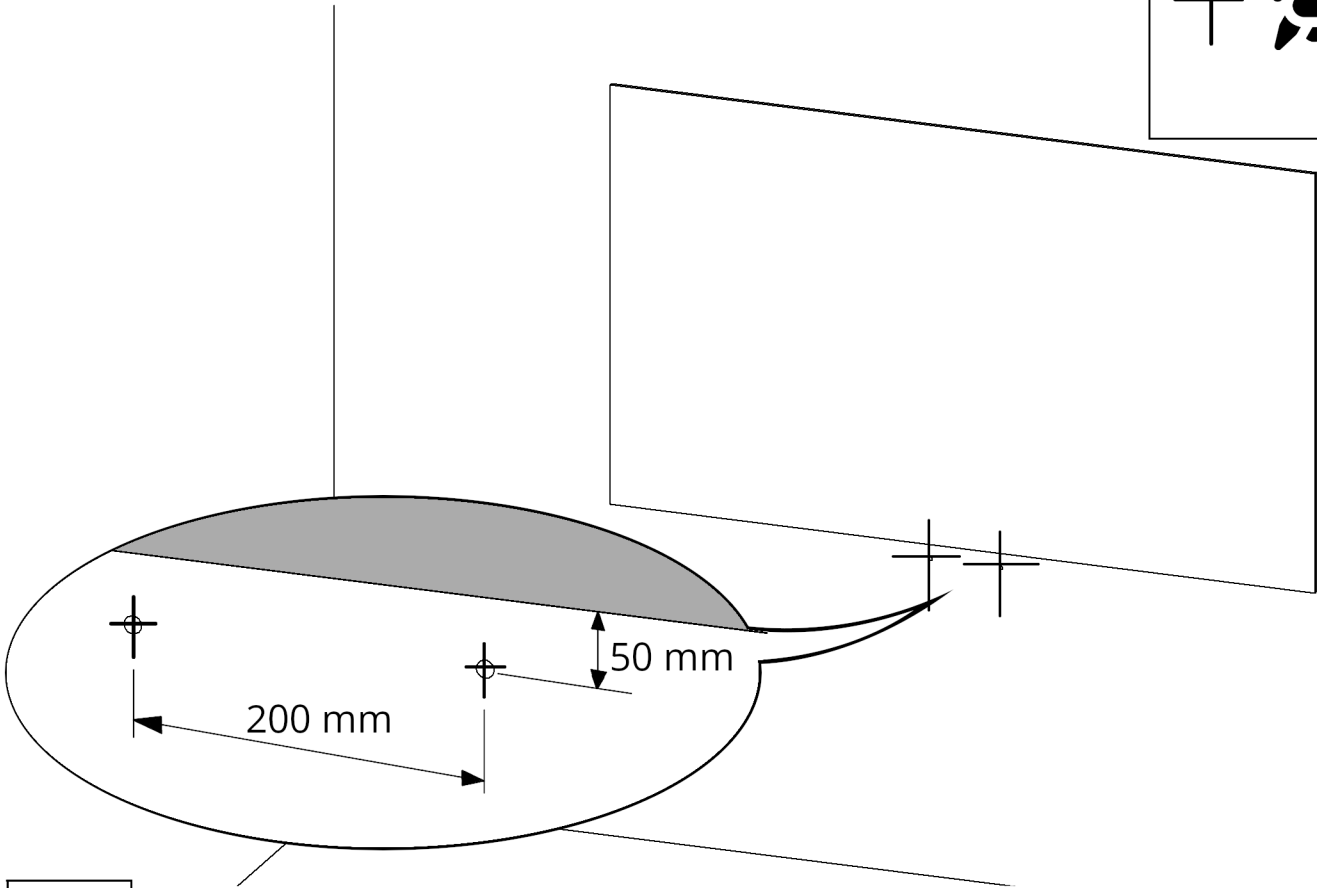


4



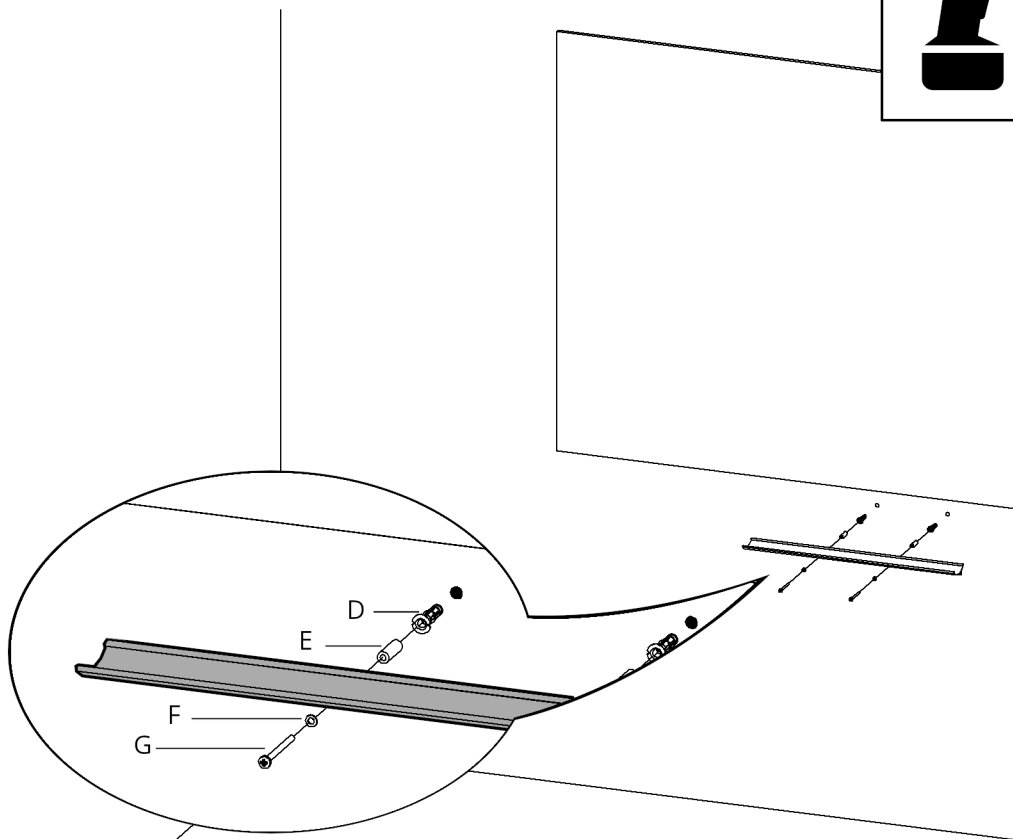
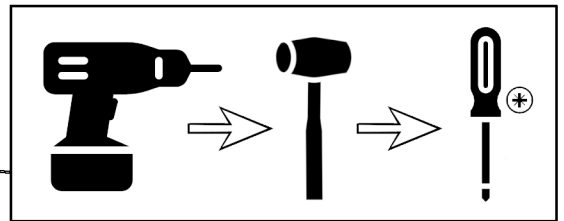
5

OPTION



6

OPTION



7

OPTION

